



IPTA
International Patent
& Trademark Agency

Company

AMETEK, INC.



Image mark

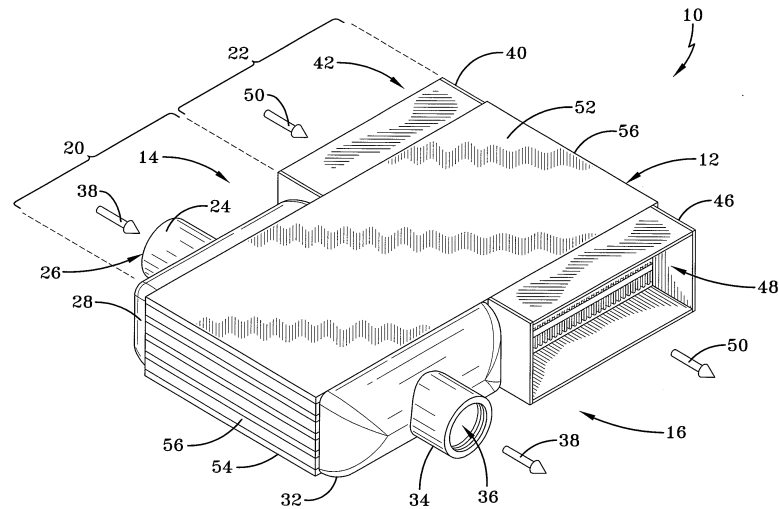


FIG-2

Pub. No. **WO/2011/140291**
International Application No. **PCT/US2011/035285**
Publication Date **10.11.2011**
International Filing Date **05.05.2011**
IPC **F28D 9/00 (2006.01)**
Applicants **AMETEK, INC. [US/US]; 37 North Valley Road, Building 4Paoli, PA 19301-0801 (US) (For All Designated States Except US).MELO, David, M. [US/US]; (US) (For US Only).BACINO, Joseph, M. [US/US]; (US) (For US Only).JOSEPH, Manu, Z. [US/US]; (US) (For US Only)**
Inventors **MELO, David, M.; (US).BACINO, Joseph, M.; (US).JOSEPH, Manu, Z.; (US)**
Priority Data **12/774,114 05.05.2010 US**
Title **(EN) COMPACT PLATE-FIN HEAT EXCHANGER UTILIZING AN INTEGRAL HEAT TRANSFER LAYER(FR) ÉCHANGEUR DE CHALEUR COMPACT À AILETTES PLATES UTILISANT UNE COUCHE DE TRANSFERT DE CHALEUR D'UNE SEULE PIÈCE**

Abstract

(EN)A heat exchanger includes a housing which maintains a first section that has a first inlet and a first outlet, and a second section that has a second inlet and a second outlet. At least one conductive plate extends between the first section and the second section, wherein the conductive plate transfers heat from a fluid flowing in one of the sections to another fluid flowing in the other of the sections. The sections may be positioned side-by-side such that the fluids' flow is coplanar, or co-curvilinear, and non-intersecting.(FR)L'invention concerne un échangeur de chaleur comprenant un boîtier qui contient une première partie dotée d'une première entrée et d'une première sortie, et une seconde partie dotée d'une seconde entrée et d'une seconde sortie. Au moins une plaque conductrice s'étend entre la première partie et la seconde partie, ladite plaque conductrice transférant de la chaleur d'un fluide s'écoulant dans l'une des parties à un autre fluide s'écoulant dans l'autre partie. Lesdites parties peuvent être positionnées côte-à-côte de telle sorte que les écoulements de fluides sont coplanaires ou co-curvilinéaires, et ne se coupent pas.

Designated States

AE, AG, AL, AM, AO, AT, AU, AZ, BA, BB, BG, BH, BR, BW, BY, BZ, CA, CH, CL, CN, CO, CR, CU, CZ, DE, DK, DM, DO, DZ, EC, EE, EG, ES, FI, GB, GD, GE, GH, GM, GT, HN, HR, HU, ID, IL, IN, IS, JP, KE, KG, KM, KN, KP, KR, KZ, LA, LC, LK, LR, LS, LT, LU, LY, MA, MD, ME, MG, MK, MN, MW, MX, MY, MZ, NA, NG, NI, NO, NZ, OM, PE, PG, PH, PL, PT, RO, RS, RU, SC, SD, SE, SG, SK, SL, SM, ST, SV, SY, TH, TJ, TM, TN, TR, TT, TZ, UA, UG, US, UZ, VC, VN, ZA, ZM, ZW.African Regional Intellectual Property Org. (ARIPO) (BW, GH, GM, KE, LR, LS, MW, MZ, NA, SD, SL, SZ, TZ, UG, ZM, ZW)Eurasian Patent Organization (EAPO) (AM, AZ, BY, KG, KZ, MD, RU, TJ, TM)European Patent Office (EPO) (AL, AT, BE, BG, CH, CY, CZ, DE, DK, EE, ES, FI, FR, GB, GR, HR, HU, IE, IS, IT, LT, LU, LV, MC, MK, MT, NL, NO, PL, PT, RO, RS, SE, SI, SK, SM, TR)African Intellectual Property Organization (OAPI) (BF, BJ, CF, CG, CI, CM, GA, GN, GQ, GW, ML, MR, NE, SN, TD, TG).

Publication Language

English (EN)

Filing Language

English (EN)