



IPTA
International Patent
& Trademark Agency

Company

APIS SPÓŁKA Z OGRANICZONĄ ODPOWIEDZIALNOŚCIĄ

Image mark

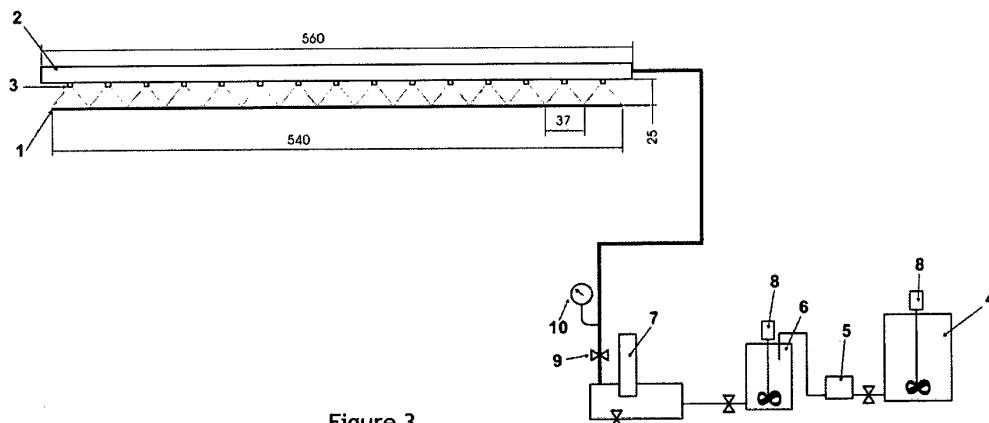


Figure 3

Pub. No.	WO/2014/021725
International Application No.	PCT/PL2012/000089
Publication Date	06.02.2014
International Filing Date	11.09.2012
IPC	D21H 17/67 (2006.01), D21H 19/38 (2006.01), D21H 21/36 (2006.01)
Applicants	APIS SPÓŁKA Z OGRANICZONĄ ODPOWIEDZIALNOŚCIĄ [PL/PL]; ul. Kaliska 11PL-87-860 Chodecz (PL) (For All Designated States Except US).FIJAŁKOWSKI, Henryk Andrzej [PL/PL]; (PL) (For US Only).BLOCH, Piotr [PL/PL]; (PL) (For US Only)
Inventors	FIJAŁKOWSKI, Henryk Andrzej; (PL).BLOCH, Piotr; (PL)
Priority Data	P.400 244 03.08.2012 PL
Title	(EN) A METHOD FOR PRODUCING PAPER WITH BIOSTATIC PROPERTIES AND DEVICE FOR PERFORMING THIS METHOD(FR) PROCÉDÉ DE PRODUCTION DE PAPIER DOTÉ DE PROPRIÉTÉS BIOSTATIQUES ET DISPOSITIF PERMETTANT DE METTRE EN ŒUVRE CE PROCÉDÉ

(EN)The present invention relates to a method for producing cardboard paper or cardboard itself with biostatic properties based on mixtures of recycled paper or waste paper pulp consists in the fact that the waste paper suspended mass is formed from recycled material in the waste paper preparation system. This suspended mass is ground, purified from contaminants and then dewatered on the wire. The final product is formed into a single- or multi-layer web of paper or paperboard. The web is subjected to a preliminary treatment consisting in drying, the surface sealing and the final stage of drying completely. The method is characterized by that the aqueous suspension of TiO₂ at a concentration of not more than 1 % is applied to the paper web during drying process and forming a coating of TiO₂ with biocidal properties. The invention also provides equipment according to the invention consisting of a line of waste paper preparation equipped with pulper, mills, pumps, sorters and a paper machine equipped with: infusion sieve, press, drying cylinders and rewinder according to the invention.

(FR)La présente invention concerne un procédé de production de papier cartonné ou de carton ayant des propriétés biostatiques, à base de mélanges de papier recyclé ou de pâte de vieux papier, caractérisé en ce que la masse de vieux papier en suspension est formée à partir de matériaux recyclés dans le système de préparation de vieux papier. Cette masse en suspension est broyée, purifiée de ses contaminants, puis égouttée sur la toile. On donne au produit final une forme d'une nappe à couche unique ou multicouche de papier ou de carton. La nappe est soumise à un traitement préliminaire comprenant le séchage, l'imperméabilisation de surface et l'étape finale de séchage complet. Le procédé est caractérisé en ce qu'une suspension aqueuse de TiO₂ à une concentration inférieure ou égale à 1 % est appliquée sur la nappe de papier pendant le processus de séchage et forme un revêtement de TiO₂ ayant des propriétés biocides. L'invention concerne également un équipement consistant en une ligne de préparation de vieux papier équipée d'un tritrateur, de broyeurs, de pompes, de trieurs et d'une machine à papier équipée : d'un tamis à injection, d'une presse, de cylindres sécheurs et d'une rebobineuse selon l'invention.

Designated States

AE, AG, AL, AM, AO, AT, AU, AZ, BA, BB, BG, BH, BN, BR, BW, BY, BZ, CA, CH, CL, CN, CO, CR, CU, CZ, DE, DK, DM, DO, DZ, EC, EE, EG, ES, FI, GB, GD, GE, GH, GM, GT, HN, HR, HU, ID, IL, IN, IS, JP, KE, KG, KM, KN, KP, KR, KZ, LA, LC, LK, LR, LS, LT, LU, LY, MA, MD, ME, MG, MK, MN, MW, MX, MY, MZ, NA, NG, NI, NO, NZ, OM, PA, PE, PG, PH, PL, PT, QA, RO, RS, RU, RW, SC, SD, SE, SG, SK, SL, SM, ST, SV, SY, TH, TJ, TM, TN, TR, TT, TZ, UA, UG, US, UZ, VC, VN, ZA, ZM, ZW.African Regional Intellectual Property Org. (ARIPO) (BW, GH, GM, KE, LR, LS, MW, MZ, NA, RW, SD, SL, SZ, TZ, UG, ZM, ZW)Eurasian Patent Organization (EAPO) (AM, AZ, BY, KG, KZ, RU, TJ, TM)European Patent Office (EPO) (AL, AT, BE, BG, CH, CY, CZ, DE, DK, EE, ES, FI, FR, GB, GR, HR, HU, IE, IS, IT, LT, LU, LV, MC, MK, MT, NL, NO, PL, PT, RO, RS, SE, SI, SK, SM, TR)African Intellectual Property Organization (OAPI) (BF, BJ, CF, CG, CI, CM, GA, GN, GQ, GW, ML, MR, NE, SN, TD, TG).

Publication Language

English (EN)

Filing Language

English (EN)